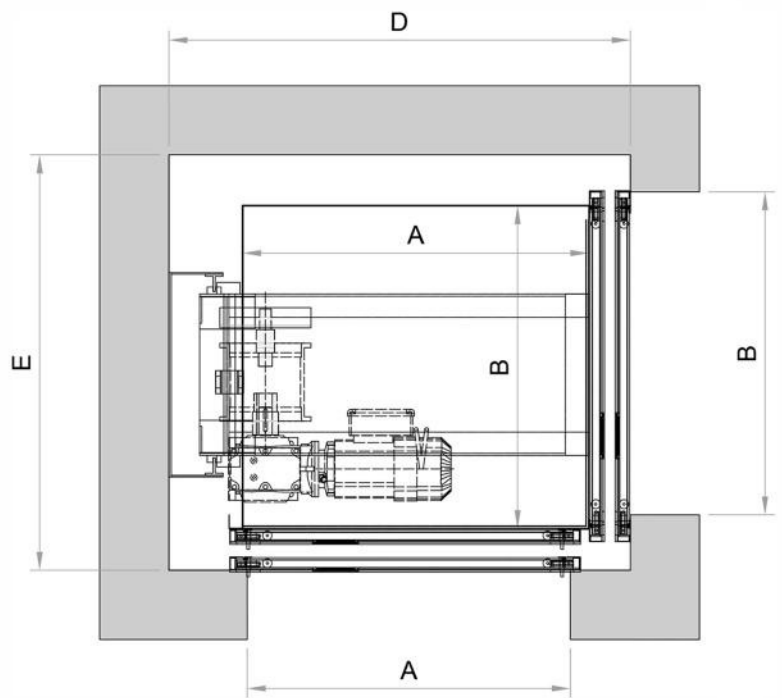
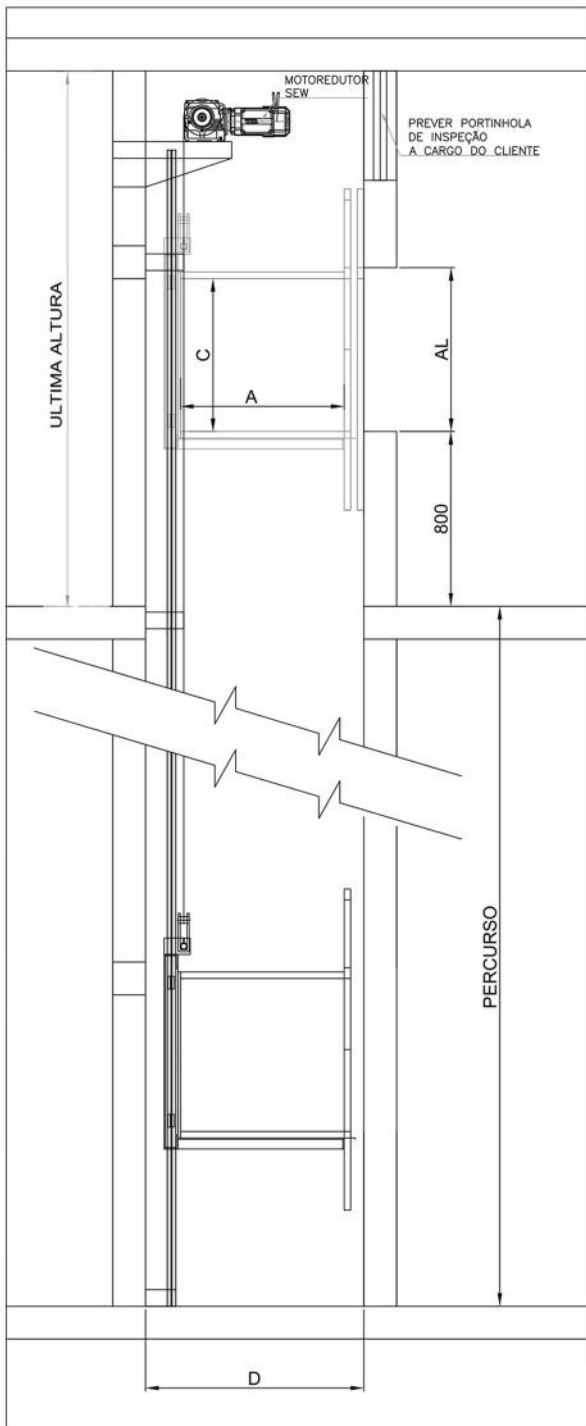


ENTRADAS ADJACENTES A 90°



TIPO	CARGA MAX. (Kg)	VELOCIDADE m/s	CABINA (A X B X C)	ALVENARIA (AL)	DIMENSÕES DO CAIXA (D X E)	ÚLTIMA ALTURA NECESSARIA
MCB	50	0,2	600 x 600 x 600	650	900x800	2800
MCB	80	0,2	700 x 700 x 700	750	1000x900	2800
MCB	100	0,2	800 x 800 x 800	850	1100x1000	2800
MCB	150	0,2	900 x 900 x 900	950	1200x1100	2800
MCB	300	0,2	1000 x 1000 x 1000	1050	1300x1200	2800
MCB	300	0,2	1000 x 1000 x 1200	1250	1300x1200	2800

OUTRAS OPÇÕES CONFORME NECESSIDADE E MEDIDA EXISTENTE NA OBRA